



**DE** **Montage- und Betriebsanleitung  
Lichtsensor für Zeitschaltuhr**

Wichtige Informationen für:

- den Monteur / • die Elektrofachkraft / • den Benutzer
- Bitte entsprechend weiterleiten!

Diese Anleitung ist vom Benutzer aufzubewahren.

**GB** **Assembly and Operating Instructions  
Timer Light Sensor**

Important information for:

- Fitters / • Electricians / • Users

Please forward accordingly!

These instructions must be kept for future reference.

**FR** **Notice de montage et d'utilisation  
Capteur de luminosité pour horloge**

Informations importantes pour:

- l'installateur / • l'électricien / • l'utilisateur

À transmettre à la personne concernée !

Cette notice doit être conservée par l'utilisateur.

**NL** **Montage- en gebruiksaanwijzing  
Lichtsensor voor tijdschakelklok**

Informations importantes pour:

- l'installateur / • l'électricien / • l'utilisateur

À transmettre à la personne concernée !

Cette notice doit être conservée par l'utilisateur.



## Inhaltsverzeichnis

Allgemeines.....	4
Gewährleistung.....	4
Sicherheitshinweise .....	5
Bestimmungsgemäße Verwendung .....	5
Lichtsensord .....	6
Montage/Anschluss .....	7
Einstellung .....	8
Technische Daten .....	9
Reinigung.....	9
Was tun, wenn...? .....	9

## Contents

General Information .....	10
Warranty.....	10
Safety Instructions .....	11
Designated Use .....	11
Light Sensor .....	12
Assembly/Connection .....	13
Setting .....	14
Technical Data .....	15
Cleaning Instructions.....	15
What to do if...? .....	15

## Sommaire

Généralités .....	16
Prestation de Garantie .....	16
Consignes de sécurité .....	17
Utilisation conforme à la destination .....	17
Capteur de luminosité .....	18
Montage/branchement .....	19
Reglage .....	20
Caractéristiques techniques .....	21
Nettoyage .....	21
Que faire quand...? .....	21

DE

GB

FR

NL

## Inhoudsopgave

Algemeen .....	22
Garantieverlening .....	22
Aanwijzingen voor de veiligheid .....	23
Gebruik volgens de voorschriften .....	23
Lichtsensoren .....	24
Montage/Aansluiting .....	25
Instelling .....	26
Technische gegevens .....	27
Reiniging .....	27
Wat te doen, als ...? .....	27



## Allgemeines

Durch den einfach anzubringenden SC43 kann die Zeitschaltuhr für Lichtsensor Centronic TimeControl TC52 / Zeitschaltuhr Funk für Lichtsensor Centronic TimeControl TC511 sofort in eine komfortable Sonnenschutz-Steuerung (Beschattung der Pflanzen und Möbel) erweitert werden.

## Gewährleistung

Bauliche Veränderungen und unsachgemäße Installationen entgegen dieser Anleitung und unseren sonstigen Hinweisen können zu ernsthaften Verletzungen von Körper und Gesundheit der Benutzer, z.B. Quetschungen, führen, so dass bauliche Veränderungen nur nach Absprache mit uns und unserer Zustimmung erfolgen dürfen und unsere Hinweise, insbesondere in der vorliegenden Montage- und Betriebsanleitung, unbedingt zu beachten sind.

Eine Weiterverarbeitung der Produkte entgegen deren bestimmungsgemäßen Verwendung ist nicht zulässig.

Endproduktehersteller und Installateur haben darauf zu achten, dass bei Verwendung unserer Produkte alle, insbesondere hinsichtlich Herstellung des Endproduktes, Installation und Kundenberatung, erforderlichen gesetzlichen und behördlichen Vorschriften, insbesondere die einschlägigen aktuellen EMV-Vorschriften, beachtet und eingehalten werden.

## Sicherheitshinweise



### Vorsicht

- Nur in trockenen Räumen verwenden.
- Verwenden Sie nur unveränderte Becker Originalteile.
- Halten Sie Personen aus dem Fahrbereich der Anlagen fern.
- Beachten Sie Ihre landesspezifischen Bestimmungen.

DE

GB

FR

NL

## Bestimmungsgemäße Verwendung

Der SC43 darf nur in Verbindung mit der Zeitschaltuhr für Lichtsensor Centronic TimeControl TC52 / Zeitschaltuhr Funk für Lichtsensor Centronic TimeControl TC511 verwendet werden.

Der Anschluss von Fremdgeräten muss in Rücksprache mit dem Fachhandel durchgeführt werden.



## Lichtsensor

### Funktion des SC43

Sie haben durch den SC43 die Möglichkeit Ihre Pflanzen und Möbel vor zu starker Sonneneinstrahlung zu schützen.

Der SC43 sollte immer so angebracht werden, dass er die Sonneneinstrahlung so früh wie möglich erkennt. Wird der eingestellte Sonnenwert überschritten, erscheint im Display „SONNE“. Der Rollladen oder die Jalousie fährt automatisch ab in die Zwischenposition, oder bis zum SC43, stoppt und fährt den SC43 wieder frei.

### Beschattungsfunktion:

Wird der Lichtwert länger als 3 Min. überschritten -> Rollladen fährt ab.

Wird der Lichtwert länger als 15 Min. unterschritten -> Rollladen fährt auf.

### SONNE

Der Schwellenwert ist auf 06 voreingestellt.

Beim Wert -- ist die Sonnenschutzfunktion ausgeschaltet. Der Helligkeitswert lässt sich von 01 (stark bewölkt) bis 15 (direkte Sonneneinstrahlung) einstellen.

Im Display werden der aktuelle und der einzustellende Sonnenwert angezeigt. Der einzustellende Wert blinkt.

### Dämmerungsfunktion:

Wird der Dämmerungswert nach 12:00 Uhr unterschritten -> Rollladen fährt zu.

### DAEMMER

Der Schwellenwert ist auf -- voreingestellt.

Beim Wert -- ist der Dämmerungsfunktion ausgeschaltet.

Der Helligkeitswert lässt sich von 01 (Nacht) bis 15 (frühe Dämmerung) einstellen.

Im Display werden der aktuelle und der einzustellende Dämmerungswert angezeigt. Der einzustellende Wert blinkt.

### TEST-Mode

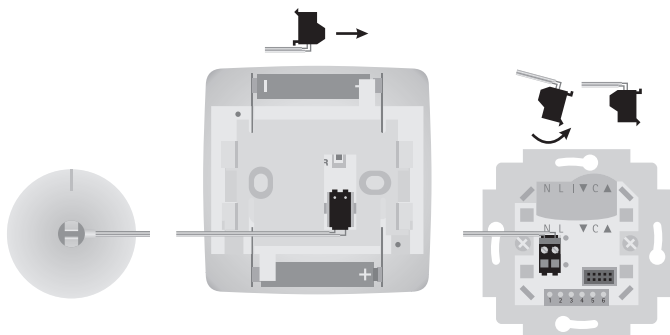
(Kann erst nach ununterbrochenem AUF-Befehl aktiviert werden)

In diesem Modus können Sie den SC43 überprüfen. Ist der Test-Modus aktiv, erscheint TEST im Display.

Im TEST-Modus werden die Zeiten der Beschattungsfunktion verkürzt.

## Montage/Anschluss

Montage SC43 an die Zeitschaltuhr für Lichtsensor Centronic TimeControl TC52 / Zeitschaltuhr Funk für Lichtsensor Centronic TimeControl TC511



DE

GB

FR

NL

### Montage am Gerät

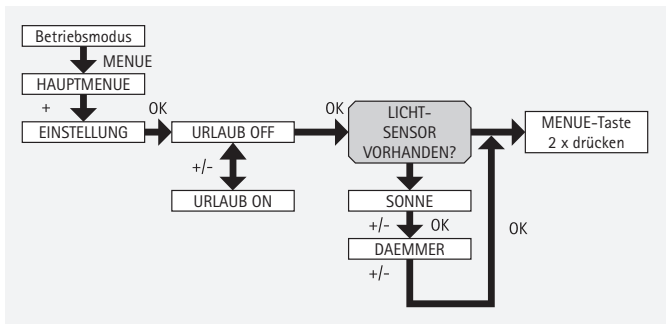
1. Kürzen Sie das Kabel auf die gewünschte Länge (z.B. mit einem Seitenschneider).
2. Isolieren Sie das Kabel ca. 5 mm ab.
3. Stecken Sie das Kabel in die Anschlussklemme.
4. Stecken Sie die Anschlussklemme in die Buchse ein (siehe Bild).

### Fenstermontage SC43:

Vor der Montage des Sensors ist die Scheibe gründlich zu reinigen.  
Befestigen Sie den SC43 mit dem Saugnapf am Fenster.

## Einstellung

### URLAUB, LICHTSENSOR (Urlaub OFF/ON, Sonne/Dämmerung)



1. Drücken Sie die MENUE-Taste.
2. Um das Menü EINSTELLUNG auszuwählen, drücken Sie die + Taste bis EINSTELLUNG erscheint.
3. Bestätigen Sie mit **OK**.
4. URLAUB ON / OFF erscheint.
5. Bestätigen Sie mit **OK**.



#### Hinweis

**Nur wenn ein Lichtsensor im Gerät eingesteckt ist, wird Ihnen dieses Dialogfenster angezeigt.**

6. Sie haben die Funktion URLAUB bestätigt. SONNE erscheint.
7. Ein zuvor eingestellter Wert erscheint
8. Mit der +/- Taste können sie den Sonnenwert verstellen.  
(Die linken beiden Stellen im Display zeigen den aktuellen Lichtwert an)
9. Bestätigen Sie Ihre Eingabe mit **OK**.  
Verfahren Sie mit der Einstellung DAEMMER wie bei SONNE beschrieben.
10. Drücken Sie 2 x die **MENUE**-Taste, um wieder in den Betriebsmodus zu gelangen.



## Technische Daten

Schutzart	IP 54
Zulässige Umgebungstemperatur	0 bis +55 °C
Kabellänge	2 m (Art.-Nr.: 4032 000 004 0) oder 5 m (Art.-Nr.: 4032 000 005 0)

## Reinigung

Reinigen Sie das Gerät nur mit einem feuchten Tuch. Verwenden Sie kein Reinigungsmittel, da dieses den Kunststoff angreifen kann.

DE

GB

FR

NL

## Was tun, wenn...?

Störung	Ursache	Abhilfe
Der Rollladen fährt ca. 3 Min. nach dem Öffnen wieder Abwärts.	Der eingestellte Sonnenwert ist erreicht oder der SC43 ist abgedeckt.	Überprüfen Sie den Dämmerungswert und die Position des SC43 am Fenster. Evtl. hat sich dieser von der Scheibe gelöst.
Die eingestellten Sonnen- und Dämmungsparameter lassen sich nicht ändern, bzw. werden nicht angezeigt.	Es ist kein SC43 eingesteckt oder der Lichtsensor, bzw. das Anschlusskabel ist defekt.	Prüfen Sie den SC43, Anschlusskabel und Anschlussstecker.
Der Sensor fällt von der Scheibe ab.	Unzureichende Haftung.	Fenster gründlich reinigen.

## General Information

With the easy to install SC43, the time switch for light sensors Centronic TimeControl TC52 / radio-operated time switch for light sensors Centronic TimeControl TC511 can be expanded to include a user-friendly sunshade control function (to provide shade for your plants and furniture).

## Warranty

Structural modifications and incorrect installation which are not in accordance with these and our other instructions can result in serious injuries, e.g. crushing of limbs. Therefore, structural modifications should only be carried out with our prior approval and in accordance with our instructions, particularly the information contained in these Assembly and Operating Instructions.

Any further processing of the products which does not comply with their intended use is not permitted.

The end product manufacturer and fitter have to ensure that all the current statutory, official regulations and, in particular, EMC regulations are adhered to during utilisation of our products, especially with regard to end product assembly, installation and customer advice.

## Safety Instructions



### Warning

- For use in dry conditions only.
- For use with unmodified original Becker parts only.
- Keep people out of the area in which the system is operated.
- Always observe country-specific regulations.

DE

**GB**

FR

NL

## Designated Use

The SC43 may only be used in connection with the time switch for light sensors Centronic TimeControl TC52 / radio-operated time switch for light sensors Centronic TimeControl TC511

This system may only be used in connection with equipment from other manufacturers following consultation with your local retailer.



## Light Sensor

### Function of the SC43

With the SC43, you can provide your plants and furniture with far better protection from the sun's harmful rays.

The SC43 should always be attached in such a way that it detects exposure to strong sunlight as early as possible. If the programmed sunlight setting is exceeded, SUN will appear in the display. The roller shutters or the blinds automatically move down into the intermediate position or as far as the SC43, stop and expose the SC43 which is then ready for operation.

#### Shade Function:

If the light setting is exceeded for more than 3 minutes -> roller shutter closes.  
If the light setting is below the light setting for more than 15 minutes -> roller shutter opens.

#### SUN

The critical value is pre-set at 06.

The sunshade function is not activated if the setting is --. The brightness settings range from 01 (very overcast) to 15 (direct sunlight).

The display shows the current sunlight setting and the new setting to be made. The new setting to be made flashes.

#### Twilight function:

If the twilight setting has not been reached after 12:00 hrs -> roller shutters close.

#### TWILIGHT CONTROL

The critical value is pre-set to --.

The twilight function is not activated if the setting is --.

The brightness settings range from 01 (night) to 15 (early twilight).

The display shows the current twilight setting and the new setting to be made. The new setting to be made flashes.

#### TEST Mode

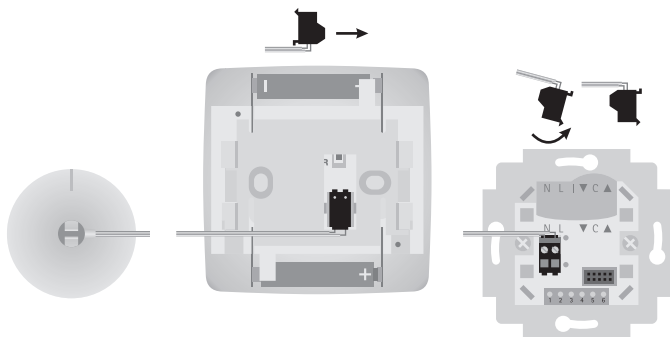
(To activate the test mode, a complete UP command must be executed)

The SC43 can be tested in this mode. When the test mode has been activated, the word TEST will appear on the display.

In the TEST mode, the sunshade function times are shortened.

## Assembly/Connection

Assembling SC43 to the time switch for light sensors Centronic TimeControl TC52 / radio-operated time switch for light sensors Centronic TimeControl TC511



### Connection to device

1. Cut the wire to the desired length (e.g. using a diagonal cutter).
2. Bare about 5cm of the wire.
3. Insert the wire into the terminal.
4. Insert the terminal into the receptacle (see diagram).

### Window assembly for SC43:

Please clean the pane thoroughly before mounting the sensor.  
Attach the SC43 to the window using the suction cap.

DE

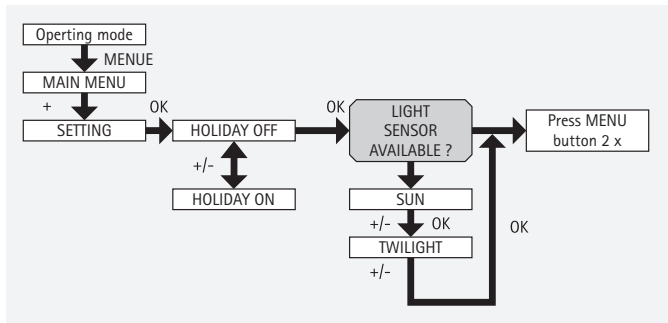
GB

FR

NL

## Setting

### HOLIDAY SETTING, LIGHT SENSOR SETTING (Holiday OFF/ON, Sun/Twilight)



1. Press the MENU button.
2. To select the SETTING menu, press the + button until SETTING appears.
3. Press **OK** to confirm.
4. HOLIDAY ON / OFF appears.
5. Confirm your setting by pressing **OK**.



#### Note

**This dialog box will only be displayed if a light sensor is connected to the device.**

6. You have confirmed the HOLIDAY function. SUN will appear.
7. The value set is displayed.
8. The sunlight setting can be changed by pressing the +/- button.  
(The two digits on the left of the display show the current light setting)
9. Confirm your entry by pressing **OK**.  
To set the TWILIGHT CONTROL, follow the same procedure as for SUN.
10. Press the **MENU** button twice to return to the operating mode.

## Technical Data

System of protection	IP 54
Permissible ambient temperature	0 to +55 °C
Length of cable	2 m (Art.-No.: 4032 000 004 0) or 5 m (Art.-No.: 4032 000 005 0)

## Cleaning Instructions

Clean the device with a damp cloth only. Do not use cleaning agents as these may attack the plastic.

DE

GB

FR

NL

## What to do if...?

Problem	Cause	Solution
The roller shutters close again about 3 minutes after opening.	The sunlight setting has been reached or the SC43 is covered up.	Check the twilight control setting and the position of the SC43 on the window, which may have come off the window pane.
The pre-set sunlight and twilight parameters cannot be changed or are not displayed.	No SC43 is connected or the light sensor or the connecting wire is faulty.	Check the SC43, the connecting wire and connecting terminal.
Sensor falls off the pane.	Insufficient adhesion.	Clean window thoroughly.



## Généralités

Le SC43, facile à installer, permet un élargissement des fonctions de l'horloge pour capteur de luminosité Centronic TimeControl TC52 / de l'horloge radio pour capteur de luminosité TC511 et une utilisation immédiate comme commande de protection solaire confortable (ombrage des plantes et des meubles).

## Prestation de Garantie

Toute modification du moteur et toute installation inappropriée allant à l'encontre de cette notice et de nos autres consignes peuvent causer des blessures corporelles graves ou représenter un risque pour la santé des utilisateurs, par ex. des contusions ; c'est pourquoi toute modification de la construction ne peut être effectuée qu'après nous en avoir informés et après obtention de notre accord ; nos consignes, notamment celles de cette notice de montage et d'utilisation, doivent être impérativement respectées.

Toute modification des produits allant à l'encontre de leur utilisation conforme n'est pas autorisée.

Lorsqu'ils utilisent nos produits, les fabricants des produits finis et les installateurs doivent veiller à tenir compte et à respecter toutes les dispositions légales et administratives nécessaires, en particulier les dispositions relatives à la compatibilité électromagnétique actuellement en vigueur, notamment en ce qui concerne la production du produit fini, l'installation et le service-clientèle.



## Consignes de sécurité



### Avertissement

- **A utiliser uniquement dans des locaux secs.**
- **Utilisez uniquement des pièces originales de BECKER qui n'ont subi aucune modification.**
- **Veillez à ce que personne ne se tienne dans la zone de déploiement des installations**
- **Observez les directives spécifiques des pays.**

DE

GB

FR

NL

## Utilisation conforme à la destination

Le SC43 doit être utilisé exclusivement en combinaison avec l'horloge pour capteur de luminosité Centronic TimeControl TC52 / de l'horloge radio pour capteur de luminosité Centronic TimeControl TC511.

La connexion d'appareils d'autres fabricants doit être mise au point avec le commerce spécialisé.

## Capteur de luminosité

### Fonction du SC43

Le SC43 vous permet de protéger vos plantes et vos meubles contre un trop fort ensoleillement.

Le SC43 doit toujours être placé de manière à ce qu'il puisse mesurer l'ensoleillement le mieux possible. Lorsque la valeur solaire est dépassée, « SONNE » apparaît sur l'écran. Le volet roulant ou le store descend automatiquement jusqu'en position intermédiaire ou jusqu'au SC43, s'arrête et se déplace dans le sens opposé pour dégager le SC43.

### Fonction d'ombrage :

Lorsque la valeur de luminosité est dépassée pendant plus de 3 minutes -> le volet roulant descend.

Lorsque la valeur de luminosité est sous-dépassée pendant plus de 15 minutes -> le volet roulant remonte.

### SOLEIL

La valeur seuil réglée par défaut est 06.

Lorsque la valeur est --, la fonction protection solaire est désactivée. La valeur de luminosité se laisse régler de 01 (très nuageux) à 15 (ensoleillement direct). La valeur solaire actuelle et la valeur solaire à régler sont affichées sur l'écran. La valeur à régler clignote.

### Fonction Crépuscule :

Lorsque la valeur crépusculaire est sous-dépassée après 12h00 -> le volet roulant descend.

### CREPUSCULE

La valeur seuil réglée par défaut est --.

Lorsque la valeur est --, la fonction crépuscule est désactivée. La valeur de luminosité se laisse régler de 01 (nuit) à 15 (crépuscule tôt).

La valeur crépusculaire actuelle et la valeur crépusculaire à régler sont affichées sur l'écran. La valeur à régler clignote.

### Mode TEST

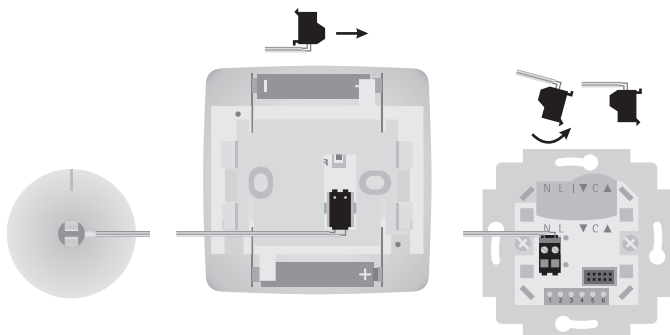
(peut seulement être activé après instruction MONTEE ininterrompue).

Vous pouvez maintenant contrôler le SC43 dans ce mode. Lorsque le mode Test est actif, TEST apparaît sur le display.

En mode TEST, les temps de la fonction d'ombrage sont raccourcis.

## Montage/branchement

Montage du SC43 sur l'horloge pour capteur de luminosité Centronic TimeControl TC52 / de l'horloge radio pour capteur de luminosité Centronic TimeControl TC511



### Montage sur l'appareil

1. Raccourcissez le câble pour qu'il ait la longueur désirée (avec une pince coupe diagonale p. ex.).
2. Dénudez le câble sur env. 5 mm.
3. Introduisez le câble dans la borne de connexion.
4. Introduisez la borne de connexion dans la prise (voir schéma).

### Montage du SC43 sur la vitre :

Nettoyez la vitre correctement avant de monter le capteur.  
Fixez le SC43 sur la vitre au moyen de la ventouse.

DE

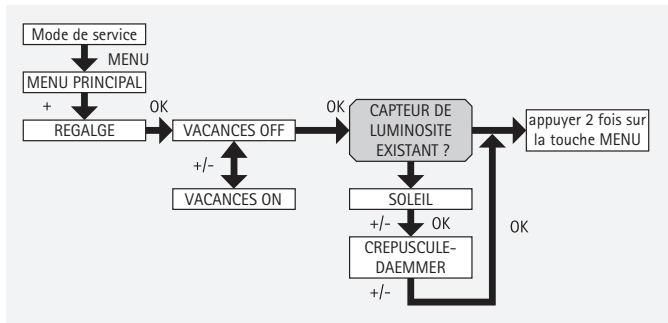
GB

FR

NL

## Reglage

**VACANCES, CAPTEUR LUMINEUX (vacances OFF/ON, soleil/crépuscule)**



1. Appuyez sur la touche MENU.
2. Pour sélectionner le menu REGLAGE, appuyez sur la touche + jusqu'à ce que REGLAGE apparaisse.
3. Confirmez avec **OK**.
4. VACANCES ON / OFF apparaît.
5. Confirmez avec **OK**.



### Remarque

**Cette fenêtre de dialogue apparaît seulement lorsqu'un capteur de luminosité est connecté à l'appareil.**

6. Vous avez activé la fonction VACANCES. SOLEIL apparaît.
7. Une valeur réglée auparavant apparaît.
8. Vous pouvez régler la valeur solaire avec les touches +/-.  
(Les deux chiffres gauches de l'écran montrent la valeur de luminosité actuelle)
9. Confirmez votre saisie avec **OK**.  
Procédez pour le réglage CREPUSCULE comme décrit pour SOLEIL.
10. Appuyez 2 fois sur la touche **MENU** pour revenir au mode de service.

## Caractéristiques techniques

Type de protection	IP 54
Température ambiante admissible	0 à +55 °C
Longueur de câble	2 m (Numéro de référence : 4032 000 004 0) ou 5 m (Numéro de référence : 4032 000 005 0)

## Nettoyage

Nettoyez l'appareil seulement avec un chiffon humide. N'utilisez pas de produit de nettoyage, celui-ci pouvant avoir un effet agressif sur la matière plastique.

DE

GB

FR

NL

## Que faire quand...?

Anomalie	Cause	Mesures à prendre
Le volet roulant redescend env. 3 minutes après l'ouverture.	La valeur solaire réglée est atteinte ou le SC43 est délogé.	Vérifiez la valeur crépusculaire et la position du SC43 sur la fenêtre. Il s'est éventuellement détaché de la vitre.
Les paramètres soleil et crépuscule réglés ne se laissent pas modifier et ne sont pas affichés.	Le SC43 n'est pas connecté ou le câble de branchement est défectueux.	Contrôlez le SC43, le câble de branchement et la fiche de connexion.
Le capteur tombe de la vitre.	Adhérence insuffisante	Nettoyez la vitre correctement



## Algemeen

Door de eenvoudig aan te brengen SC43 kan de tijdschakelklok voor de lichtsensor Centronic TimeControl TC52 / tijdschakelklok draadloos voor de lichtsensor Centronic TimeControl TC511 meteen worden uitgebreid tot een comfortabele zonwering-besturing (schaduw voor planten en meubels).

## Garantieverlening

Constructieve wijzigingen en ondeskundige installatie die in strijd zijn met deze gebruiksaanwijzing en andere instructies onzerzijds, kunnen leiden tot ernstig lichamelijk letsel van de gebruiker en kunnen een ernstig risico vormen voor diens gezondheid, zoals kneuzingen. Constructieve wijzigingen mogen derhalve uitsluitend na overleg met ons en met onze toestemming plaatsvinden, waarbij onze instructies en vooral de instructies in de voorliggende gebruiksaanwijzing beslist in acht moeten worden genomen.

Afwijkend gebruik, toepassingen en/of verwerking van de producten die in strijd is met het bedoelde gebruik, is niet toegestaan.

De fabrikant van het eindproduct en de installateur dienen erop te letten dat bij gebruik van onze producten aan alle noodzakelijke wettelijke en officiële voorschriften aandacht wordt besteed en dat deze worden opgevolgd. Dit betreft de fabricage van het eindproduct, de installatie en het advies aan de klant en geldt vooral voor de daarop betrekking hebbende actuele EMV-voorschriften.

## Aanwijzingen voor de veiligheid



### Waarschuwing

- Uitsluitend in droge ruimte gebruiken.
- Gebruik uitsluitend niet veranderde originele onderdelen van Becker.
- Houd personen buiten het werkgebied van de installatie.
- Neem de bepalingen in acht die specifiek voor uw land gelden.

DE

GB

FR

NL

## Gebruik volgens de voorschriften

De SC43 mag alleen in combinatie met de tijdschakelklok voor de lichtsensor Centronic TimeControl TC52 / tijdschakelklok draadloos voor de lichtsensor Centronic TimeControl TC511 worden gebruikt.

Het aansluiten van vreemde apparaten moet gebeuren na ruggespraak met de vakhandel.



## Lichtsensoren

### Functie van de lichtsensoren SC43

Met de lichtsensoren SC43 bestaat de mogelijkheid uw planten en meubels tegen te sterk zonlicht te beschermen.

De lichtsensoren SC43 dient altijd zodanig te worden aangebracht dat deze de zonnestralen zo vroeg mogelijk herkent. Wanneer de ingestelde zonnewaarde wordt overschreden, verschijnt "ZON" in het display. De rolluiken of de jaloezieën lopen automatisch naar beneden in de tussenpositie of tot de lichtsensoren SC43, stopt en maakt de lichtsensoren SC43 weer vrij.

#### Schaduwfunctie:

Wanneer de lichtwaarde langer dan 3 minuten boven de drempelwaarde is -> loopt het rolluik naar beneden.

Wanneer de lichtwaarde langer dan 15 minuten onder de drempelwaarde is -> dan loopt het rolluik weer naar boven.

#### ZON

De voorinstelling van de drempelwaarde is 06.

Bij de waarde -- is de zonbeschermingsfunctie uitgeschakeld. De helderheidswaarde kan worden ingesteld tussen 01 (zwaar bewolkt) en 15 (directe zonnestraling).

Op het display worden de actuele en de instelbare zonwaarde weergegeven. De in te stellen waarde knippert.

#### Schemerfunctie:

Wanneer de schemerwaarde na 12:00 uur onder de drempelwaarde komt -> gaat het rolluik dicht.

#### SCHEMER

De drempelwaarde is voor ingesteld op -- .

Bij de waarde -- is de schemerfunctie uitgeschakeld.

De waarde van de helderheid kan tussen 01 (nacht) en 15 (vroeg schemering) worden ingesteld.

Op het display worden de actuele en de in te stellen schemerwaarde weergegeven. De in te stellen waarde knippert.

#### TEST-modus

(Kan pas na een ononderbroken OP-commando worden geactiveerd)

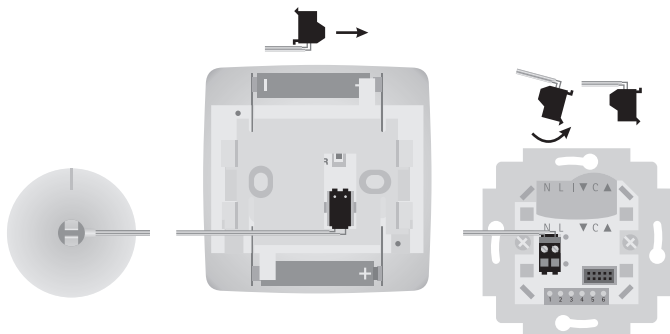
In deze modus is het mogelijk de SC43 te controleren. Wanneer de testmodus actief is, verschijnt TEST op het display.

In de TEST-modus worden de tijden van de schaduwfunctie verkort.



## Montage/Aansluiting

Montage SC43 aan de tijdschakelklok voor de lichtsensor Centronic TimeControl TC52 / tijdschakelklok draadloos voor de lichtsensor Centronic TimeControl TC511



### Montage aan het apparaat

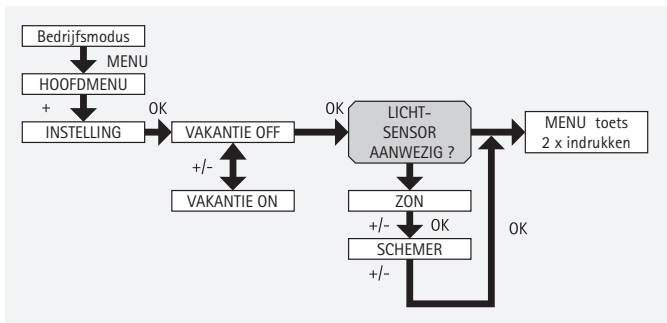
1. Kort de kabel in op de gewenste lengte (bijv. met een zijknijptang).
2. Verwijder de isolatie van de kabel ca. 5 mm.
3. Steek de kabel in de aansluitklem.
4. Steek de aansluitklem in de bus (zie afb.).

### Venstermontage SC43:

Gelieve vóór de bevestiging van de sensor het vensterglas grondig te reinigen.  
Bevestig de SC43 met de zuignap aan het venster.

## Instelling

### VAKANTIE, LICHTSENSOR (Vakantie OFF/ON, Zon/Schemer)



1. Druk op de MENU-toets.
2. Om het menu INSTELLING te selecteren, op de + toets drukken tot INSTELLING verschijnt.
3. Bevestig met **OK**.
4. VAKANTIE ON / OFF verschijnt.
5. Bevestig met **OK**.



#### Aanwijzing

**Dit dialoogvenster verschijnt alleen wanneer er een lichtsensoren in het apparaat gestoken is.**

6. De functie VAKANTIE is bevestigd. ZON verschijnt.
7. Een tevoren ingestelde waarde verschijnt
8. Gebruik de +/- toets om de zonwaarde in te stellen.  
(De twee linker posities op het display geven de actuele lichtwaarde aan)
9. Bevestig de ingevoerde gegevens met **OK**.  
Ga met de instelling SCHEMER net zo te werk als beschreven bij ZON.
10. Druk 2 x de **MENU** - toets, om weer in de bedrijfsmodus terecht te komen.

## Technische gegevens

Aard van de beveiliging	IP 54
Toegelaten omgevingstemperatuur	0 bis +55 °C
Kabellengte	2 m (Artikelnummer: 4032 000 004 0) of 5 m (Artikelnummer: 4032 000 005 0)

## Reiniging

Reinig het apparaat uitsluitend met een vochtige doek. Gebruik geen reinigingsmiddelen aangezien deze kunststof kunnen aantasten.

## Wat te doen, als ...?

Storing	Oorzaak	Verhelpen
Het rolluik loopt ca. 3 min. na het openen weer naar beneden.	De ingestelde zonwaarde is bereikt of de SC43 is afgedekt.	Controleer de schemerwaarde en de stand van de SC43 aan het venster. Deze heeft zich evtl. losgemaakt van het venster.
De ingestelde zonnen schemerparameters kunnen niet worden veranderd of worden niet weergegeven.	Er is geen SC43 ingestoken of de lichtsensoren, resp. de aansluitkabel is defect.	Controleer de SC43, aansluitkabel en aansluitstekker.
De sensor valt van het vensterglas.	Onvoldoende hechting.	Het vensterglas grondig reinigen.

DE

GB

FR

NL



Becker-Antriebe GmbH  
35764 Sinn/Germany  
[www.becker-antriebe.com](http://www.becker-antriebe.com)

4032 630 010 0b 06/07 309173 02



**BECKER**