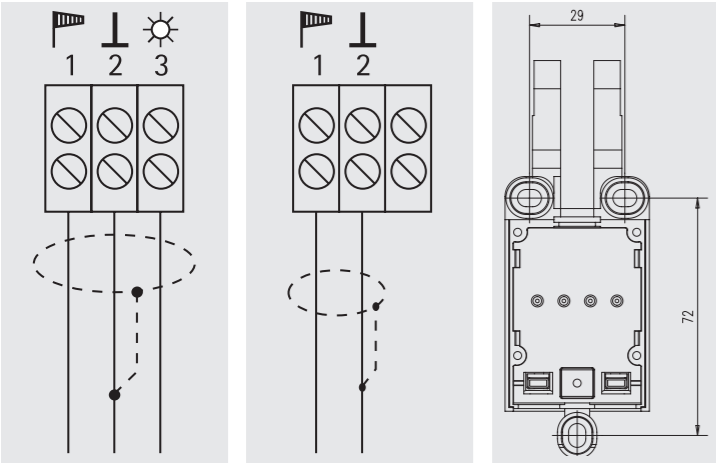
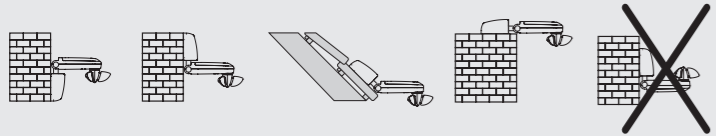


Montageposition, Assembly position, Position de montage
Montagepositie, Lugar de montaje, Posição de montagem



Centronic Sensor Control SC81/SC71

de **Bedienungsanleitung**

en **Operating Instructions**

fr **Notice d'utilisation**

nl **Gebruiksaanwijzing**

es **Instrucciones de manejo**

pt **Instruções de serviço**

it **Istruzioni per l'uso**

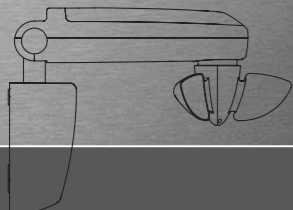
da **Betjeningsvejledning**

pl **Instrukcja eksploatacji**

hu **Használati útmutató**

tr **Kullanma Talimatı**

el **Οδηγίες χρήσεως**



BECKER

de

Bestimmungsgemäße Verwendung

Der SC81 und SC71 dürfen nur in Verbindung mit dem Sonnen-Wind-Steuergerät Centronic SunWindControl SWC52 verwendet werden. Der SC71 darf zusätzlich mit der Wind Automatic WA10 verwendet werden. Der Anschluss von Fremdgeräten muss in Rücksprache mit dem Fachhandel durchgeführt werden. Eine andere oder eine darüber hinausgehende Benutzung gilt nicht als bestimmungsgemäß.

Gewährleistung

Bauliche Veränderungen und unsachgemäße Installationen entgegen dieser Anleitung und unseren sonstigen Hinweisen können zu ernsthaften Verletzungen von Körper und Gesundheit der Benutzer, z.B. Quetschungen, führen, so dass bauliche Veränderungen nur nach Absprache mit uns und unserer Zustimmung erfolgen dürfen und unsere Hinweise, insbesondere in der vorliegenden Montage- und Betriebsanleitung, unbedingt zu beachten sind. Eine Weiterverarbeitung der Produkte entgegen deren bestimmungsgemäßen Verwendung ist nicht zulässig. Endproduktehersteller und Installateur haben darauf zu achten, dass bei Verwendung unserer Produkte alle, insbesondere hinsichtlich Herstellung des Endproduktes, Installation und Kundenberatung, erforderlichen gesetzlichen und behördlichen Vorschriften, insbesondere die einschlägigen aktuellen EMV-Vorschriften, beachtet und eingehalten werden.

Sicherheitshinweise

Verwenden Sie nur unveränderte Becker Originalteile. Halten Sie Personen aus dem Fahrbereich der Anlagen fern. Beachten Sie Ihre landesspezifischen Bestimmungen. Für den Anschluss von Steuerleitungen (Schutzkleinspannungen) dürfen nur Leitungstypen mit ausreichender Spannungsfestigkeit verwendet werden.

Montage

Wählen Sie eine Stelle aus, an der die Sonneneinstrahlung und Windgeschwindigkeit einwandfrei gemessen werden können und evtl. Gegenstände wie Bäume, Dächer usw. keinen Einfluss auf die Licht- und Windmessung haben. Der SC81 und SC71 können durch das verstellbare Gelenk an viele Montagesituationen angepasst werden.

en

Designated use

The SC81 and SC71 may be used in combination with the SWC52 Centronic SunWindControl. The SC71 may also be used with the Wind Automatic Unit WA10. This device may only be used in connection with equipment from other manufacturers following consultation with your local retailer. Use for any purpose other than stipulated here is considered non-designated use.

Warranty

Structural modifications and incorrect installation which are not in accordance with these and our other instructions can result in serious injuries, e.g. crushing of limbs. Therefore, structural modifications should only be carried out with our prior approval and in accordance with our instructions, particularly the information contained in these Assembly and Operating Instructions. Any further processing of the products which does not comply with their intended use is not permitted. The end product manufacturer and fitter have to ensure that all the current statutory, official regulations and, in particular, EMC regulations are adhered to during utilisation of our products, especially with regard to end product assembly, installation and customer advice.

Safety instructions

Solely for use with unmodified original parts from the company Becker-Antriebe GmbH. Keep persons away from the systems guide track. Always comply with national stipulations. Only cables with sufficient electric strength may be used to connect control cables (protective low voltages).

Assembly

Choose a place where the sun intensity and wind speed parameters can be easily measured and, where applicable, objects such as trees and roofs do not affect the light intensity and wind measurements. The SC81 and the SC71 feature an adjustable joint between mount and sensor arm, allowing them to be adapted to many different assembly conditions.

fr

Utilisation conforme à la destination

Le SC81 et le SC71 doivent exclusivement être utilisés en combinaison avec la commande vent-soleil Centronic SunWindControl SWC52. Le SC71 peut aussi être utilisé avec le système vent WA10. La connexion d'appareils d'autres fabricants doit être mise au point avec le commerce spécialisé. Toute utilisation autre ou dépassant le présent cadre est réputée non conforme à la destination.

Prestation de Garantie

Toute modification du moteur et toute installation inappropriée allant à l'encontre de cette notice et de nos autres consignes peuvent causer des blessures corporelles graves ou représenter un risque pour la santé des utilisateurs, par ex. des contusions ; c'est pourquoi toute modification de la construction ne peut être effectuée qu'après nous en avoir informés et après obtention de notre accord ; nos consignes, notamment celles de cette notice de montage et d'utilisation, doivent être impérativement respectées. Toute modification des produits allant à l'encontre de leur utilisation conforme n'est pas autorisée. Lorsqu'ils utilisent nos produits, les fabricants des produits finis et les installateurs doivent veiller à tenir compte et à respecter toutes les dispositions légales et administratives nécessaires, en particulier les dispositions relatives à la compatibilité électromagnétique actuellement en vigueur, notamment en ce qui concerne la production du produit fini, l'installation et le service-clientèle.

Consignes de sécurité

Utilisez uniquement des pièces originales de la société Becker-Antriebe GmbH n'ayant subi aucune modification. Veillez à ce que personne ne se tienne dans la zone de déploiement des installations. Observez les directives spécifiques des pays. Pour le branchement de câbles de commande (basses tensions de protection), utiliser seulement des câbles avec une résistance électrique suffisante.

Montage

Choisissez un emplacement, où le rayonnement du soleil et la vitesse du vent peuvent être mesurés sans aucun problème et où d'éventuels obstacles comme les arbres, toitures, etc. n'exercent aucune influence sur la mesure de la lumière et du vent. Les SC81 et le SC71 peuvent être installés de différentes façons grâce à leur articulation réglable.

nl

Reglementaire toepassing

De SC81 en de SC71 mogen uitsluitend in combinatie met de zonne-wind-besturing Centronic SunWindControl SWC52 worden gebruikt. De SC71 mag ook in combinatie met de Wind Automatic WA10 gebruikt worden. Vreemde apparaten mogen alleen worden aangesloten na ruggespraak met de vakhandel. Elk afwijkend gebruik geldt als niet reglementair.

Garantieverlening

Constructieve wijzigingen en ondeskundige installatie die in strijd zijn met deze gebruiksaanwijzing en andere instructies onzerzijds, kunnen leiden tot ernstig lichamelijk letsel van de gebruiker en kunnen een ernstig risico vormen voor diens gezondheid, zoals kneuzingen. Constructieve wijzigingen mogen derhalve uitsluitend na overleg met ons en met onze toestemming plaatsvinden, waarbij onze instructies en vooral de instructies in de voorliggende gebruiksaanwijzing beslist in acht moeten worden genomen. Afwijkend gebruik, toepassingen en/of verwerking van de producten die in strijd is met het bedoelde gebruik, is niet toegestaan. De fabrikant van het eindproduct en de installateur dienen erop te letten dat bij gebruik van onze producten aan alle noodzakelijke wettelijke en officiële voorschriften aandacht wordt besteed en dat deze worden opgevolgd. Dit betreft de fabricage van het eindproduct, de installatie en het advies aan de klant en geldt vooral voor de daarop betrekking hebbende actuele EMV-voorschriften.

Veiligheidsinstructies

Gebruik uitsluitend niet veranderde originele onderdelen van de firma Becker-Antriebe GmbH. Houd personen buiten het werkgebied van de installaties. Neem de bepalingen in acht die specifiek voor uw land van toepassing zijn. Voor het aansluiten van stuurkabels (veiligheid laagspanningen) mogen uitsluitend kabeltypen met voldoende spanningsweerstand worden gebruikt.

Montage

Kies een plek waar de instraling van de zon en de windsnelheid zonder belemmering kunnen worden gemeten en eventueel aanwezige voorwerpen als bomen, daken enz. geen invloed hebben op de licht- en windmeting. De SC81 en de SC71 kunnen door het verstelbare scharnier aan vele montagesituaties worden aangepast.

es

Uso adecuado

Debe utilizar el sensor SC81 y SC71 exclusivamente para el automatismo sol-viento Centronic SunWindControl SWC52. El SC71 puede utilizarse también con la Unidad de Viento Automática WA10. Si desea conectar productos de otros fabricantes, debe consultar primero una tienda especializada. Cualquier utilización con fines ajenos a los especificados será valorada como inadecuada.

Garantía

Todo tipo de modificaciones estructurales o instalaciones inadecuadas que se realicen sin cumplir este manual u otras indicaciones, pueden causar severas lesiones al cuerpo ó en general a la salud del usuario, p.ej. aplastamientos. Por ello todas las modificaciones que se realicen en la obra deben efectuarse únicamente previa consulta y aprobación por nuestra parte, siempre debiéndose tener en cuenta las advertencias que incluimos en este manual de instrucciones. La transformación de los operadores tubulares no está permitida para fines que según este manual no se consideren adecuados ó que vayan en contra de sus principios básicos de funcionamiento. El fabricante del producto final y el instalador deben poner atención a que los operadores tubulares sean utilizados únicamente cumpliendo y respetando las prescripciones legales y administrativas en lo que se refiere a la fabricación del producto final, la instalación y el asesoramiento del cliente, y sobre todo las prescripciones vigentes y pertinentes acerca de la compatibilidad electromagnética.

Indicaciones de seguridad

Emplee exclusivamente piezas originales de Becker-Antriebe GmbH. Mantenga a terceras personas alejadas del radio de acción de la instalación. Respete las normas específicas que rigen en su país. Para la conexión de líneas piloto (tensión baja de protección) sólo debe utilizar tipos de conductores con suficiente rigidez dieléctrica.

Montaje

Escoja un lugar en el que sea posible medir la irradiación solar y la velocidad del viento correctamente sin la influencia de objetos ajenos como árboles, techos, etc. Los sensores SC81 y SC71 disponen de una articulación graduable ofreciendo así una gran variedad de posibilidades de montaje.

pt

Utilização correcta

O SC81 e SC71 só podem ser utilizados em ligação com o Aparelho Sol-Vento Centronic SunWindControl SWC52. O SC71 pode também ser utilizado com o comando de vento WA10. A ligação de outros aparelhos deverá ser executada de acordo com as lojas da especialidade. A utilização para outros fins que não os mencionados é considerada indevida.

Garantia

As alterações estruturais e as instalações inadequadas, que não estejam em conformidade com estas instruções e outras indicações nossas, podem causar lesões graves como entalamentos e representar um risco para a saúde dos utilizadores, razão pela qual as alterações estruturais requerem o nosso consentimento e autorização, devendo ser respeitadas as nossas indicações, especialmente as instruções de montagem e utilização. É proibido fazer qualquer transformação dos produtos que não esteja em conformidade com a utilização adequada. O fabricante do produto final e o instalador têm de certificar-se de que, durante a utilização dos nossos produtos, são respeitadas e cumpridas todas as directivas e normas aplicáveis, especialmente as normas CEM actuais, no que diz respeito à fabricação do produto final, instalação e aconselhamento ao cliente.

Indicações de segurança

Utilize só peças originais inalteradas da empresa Becker-Antriebe GmbH. Não deixe pessoas aproximarem-se da área de serviço das instalações. Tenha em linha de conta as normas específicas do seu país. Para a ligação de cabos de comando (baixas tensões de protecção) só podem ser utilizados tipos de cabo com suficiente resistência à tensão.

Montagem

Escolha um ponto, onde a radiação solar e a velocidade do vento podem ser medidas correctamente e possíveis objectos, como árvores, telhados, etc. não têm influência sobre a medição da luz e do vento. O SC81 e SC71 podem ser adaptados a muitas situações de montagem através da articulação regulável.

it

Limitazioni di utilizzo dei prodotti

L'SC81 e l'SC71possono essere utilizzati solo con la centralina sole-vento Centronic SunWindControl SWC52. Il sensore SC71 può essere utilizzato anche con la centralina Wind Automatic WA10.

Per il montaggio di componenti di altri produttori interpellare il rivenditore specializzato. Qualsiasi altro tipo di utilizzo non è consentito.

Qualsiasi altro tipo di utilizzo non è consentito.

Garanzia

Modifiche costruttive e installazioni improprie eseguite in contrasto alle presenti istruzioni e a ogni altra nostra indicazione possono provocare gravi lesioni al corpo e alla salute dell'utilizzatore, ad es. contusioni. Qualsiasi modifica potrà essere realizzata solo in seguito ad accordo con noi e previa nostra autorizzazione. Le nostre indicazioni, in particolare quelle contenute nelle presenti istruzioni di montaggio e impiego, devono essere assolutamente rispettate. Non è permessa nessuna ulteriore trasformazione dei prodotti contraria all'utilizzo per il quale il prodotto è stato espressamente concepito. I fabbricanti di prodotti finali e gli installatori devono verificare che durante l'utilizzo dei nostri prodotti siano osservate e rispettate tutte le necessarie disposizioni legali e delle autorità in merito alla fabbricazione del prodotto finale, alla sua installazione e all'assistenza dei clienti, in particolare le attuali norme in vigore sulla compatibilità elettromagnetica.

Istruzioni di sicurezza

Utilizzare esclusivamente ricambi originali non modificati della ditta Becker-Antriebe GmbH.

Tenere lontano le persone dalla zona mobile dell'impianto.

Osservare le disposizioni nazionali in materia.

Per il collegamento di linee di comando (tensioni inferiori a 42 V) utilizzare esclusivamente cavi dotati di sezione adeguata.

Montaggio

Scegliere una posizione nella quale la misurazione dell'intensità luminosa e della velocità del vento non sia ostacolata da oggetti come p.e. alberi, tetti, ecc. L'SC81 e l' SC71 possono adattarsi alle diverse condizioni di montaggio grazie al giunto orientabile di cui sono muniti.

da

Forskriftmæssig brug

SC81 og SC71 må kun bruges i forbindelse med sol-vind-styreapparat Centronic Sun-WindControl SWC52. SC71 kan også bruges med vind automatiske enhed WA 10 Tilslutning af fremmede apparater skal gennemføres i samråd med specialforretninger.

En anden og derudover gående brug gælder for at være ikke forskriftmæssig.

Garanti

Konstruktionsmæssige ændringer og ukorrekte installationer i modstrid med denne vejledning og vores øvrige anvisninger kan føre til alvorlige skader på brugerens krop og sundhed, f.eks. kvæstelser. Derfor er konstruktionsmæssige ændringer kun tilladt efter aftale med os og med vores tilladelse, og vores anvisninger, især i den foreliggende montage- og brugsanvisning skal ubetinget følges. En videre bearbejdning af produkterne i modstrid med deres anvendelsesformål er ikke tilladt. Producent af slutprodukter og installatør skal sørge for, at nødvendige lovmæssige og offentlige forskrifter, herunder især de almindelige aktuelle EMF-forskrifter, iagttages og overholdes ved anvendelsen af vores produkter, især med henblik på fremstilling af slutproduktet, installation og kunderådgivning.

Sikkerhedshenvisninger

Der må kun bruges ikke ændrede originale dele fra firma Becker-Antriebe GmbH. Sørg for at der ikke findes personer inden for anlæggenes køreområde. Overhold de for vedkommende land gældende specifikke bestemmelser. Til tilslutning af styreledninger (ekstra lav spændinger) må der kun bruges ledningstyper med tilstrækkelig spændingsfasthed.

Assembly

Vælg et sted, hvor solindstrålingen og vindhastigheden kan måles fejlfrit og hvor eventuelle genstande som træer, tage osv. ikke har nogen indflydelse på lys- og vindmålingen. SC81 og SC71 kan ved hjælp af et indstilleligt led tilpasses til mange forskellige montagesituationer.

pl

Zastosowanie zgodne z przeznaczeniem

Urządzenie SC81 i SC71 stosować można wyłącznie w połączeniu ze sterowaniem słoneczno-wiatrowym Centronic SunWindControl SWC52. SC71 może również współpracować z automatycznym czujnikiem wiatru WA 10. Podłączenia urządzeń zewnętrznych dokonać można wyłącznie po konsultacji z doradcą technicznym producenta. Wykorzystywanie urządzeń do innych celów lub w zakresie wykraczającym poza wyżej opisany, uważane jest za niezgodne z przeznaczeniem.

Gwarancja

Zmiany konstrukcyjne oraz niewłaściwy montaż niezgodny z niniejszą instrukcją i innymi naszymi wskazówkami może prowadzić do poważnych obrażeń ciała i uszczerbku na zdrowiu użytkownika, jak np. zmiżdżeń, dlatego też zmiany konstrukcyjne mogą być przeprowadzane jedynie po uzgodnieniu z nami i za naszą zgodą, a nasze wskazówki, zwłaszcza zamieszczone w niniejszej instrukcji montażu i obsługi, muszą być bezwzględnie przestrzegane. Dalsze przetwarzanie produktów w sposób niezgodny z ich przeznaczeniem jest niedozwolone. Producent produktu końcowego oraz instalator mają obowiązek zwracać uwagę, aby podczas stosowania naszych produktów przestrzegane były i dotrzymywane wszystkie – zwłaszcza w zakresie produkcji produktu końcowego, instalacji i doradztwa – przepisy prawne i administracyjne, w tym zwłaszcza odnośne aktualne przepisy dotyczące kompatybilności elektromagnetycznej.

Wskazówki dotyczące bezpieczeństwa

Stosować wyłącznie oryginalne części firmy Becker-Antriebe GmbH.

Nie przebywać w bezpośrednim zasięgu działania urządzeń.

Przestrzegać przepisów obowiązujących w danym kraju.

Do podłączenia przewodów sterujących (zabezpieczenia bardzo niskiego napięcia, z ang. safety extra – low voltage) stosować wyłącznie przewody o wystarczającej wytrzymałości elektrycznej.

Montaż

Do instalacji należy wybrać takie miejsce, w którym bez przeszkód dokonać będzie można pomiaru nastonecznienia i prędkości wiatru, tzn. gdzie ewentualnie występujące przedmioty, drzewa, dachy zabudowań itp. nie wpłyną na wynik pomiaru. Urządzenie SC81 i SC71 dzięki przestawnemu uchwytywi mocującemu dopasować można do wielu różnych sytuacji montażowych.

hu

Rendeltetés szerű használát

Az SC81 és SC71 csak a Centronic SunWindControl SWC52 nap-és szélvédő vezérlőkészülékkel együtt használható. Az SC71 érzékelő a WA10 Szél Automatika vezérléssel is használható.

Más gyártók készülékeinek csatlakoztatását meg kell beszélnie a szakkereskedővel.

Más vagy ezen túlmenő használát nem számít rendeltetés szerűnek.

Garanciális adatok

Az ezzel a tájékoztatással és egyéb útmutatásainkkal ellentétes építészeti módosítások és szakszerűtlen beépítések a felhasználó testi épségének és egészségének súlyos károsításához, pl. zúzódásokhoz vezethetnek, úgy, hogy építészeti módosításokat csak a velünk történt megegyezés után, a mi hozzájárulásunkkal szabad végrehajtani, és útmutatásainkat, különösen azokat, amelyek a szóban forgó szerelési és használati utasításban szerepelnek, feltétlenül be kell tartani. A termékek rendeltetés szerű használatukkal ellentétes további feldolgozása nem megengedett. A végtermékek előállításánál és a szerelőknek ügyelniük kell arra, hogy termékeink alkalmazásánál az összes, különösen a végtermék előállításával, a felszereléssel és a vevőszolgálattal kapcsolatos szükséges törvényi és hatósági előírást, különösen pedig az idevágó aktuális elektromágneses összeférhetőségi előírásokat, figyelembe vegyék és betartsák.

Biztonsági utasítások

Csak a Becker-Antriebe GmbH változtatás nélküli, eredeti alkatrészeit használja. Tartsa távol a személyeket a berendezések működési körzetéből. Vegye figyelembe az országára jellemző előírásokat A vezérlő vezetékek csatlakozásához (védő kífeszültség) csak elegendő átütési szilárdságú vezetékfajtákat szabad használni.

Szerelés

Válasszon ki egy olyan helyet, ahol tökéletesen mérheti a napsugárzást és a szélsébséget és ahol esetleg a fény- és szél mérést nem befolyásolják olyan tárgyak, mint a fák, tetők, stb. Az SC81 és SC71az állítható csuklóval sokféle szerelési helyzethez beállítható.

tr

Amacına uygun kullanım

SC81 ve SC71 yalnızca Güneş ve rüzgar kumanda cihazı Centronic SunWindControl SWC52 ile birlikte kullanılmalıdır. SC71, WA10 ile birlikte kullanılmalıdır.

Yabancı cihazların bağlantısı, yalnızca yetkili satıcıya danışılarak gerçekleştirilebilir.

Bundan farklı veya bunun ötesinde bir amaç için kullanılması uygun kullanım kabul edilemez.

Garanti

Bu talimatımıza ve diğer direktiflerimize aykırı olarak yapılan yapısal değişiklikler ve hatalı kurulumlar kullanıcıların bedenine ve sağlığına ciddi zararlar verebilir, örneğin yaralanmalara yol açabilir, bu nedenle yapısal değişiklikler yalnızca bizimle görüşüldükten ve onayımız aldıktan sonra yapılabilir ve bilhassa mevcut montaj ve işletim talimatındaki direktiflerimiz mutlaka dikkate alınmalıdır. Ürünlerin, öngörülmiş kullanım amacı dışında işlenmesine müsaade edilmez. Ürün imalatçısı ve montajcı, ürünlerimizin kullanımı sırasında – bilhassa ürünün imalatı, kurulumu ve müşteri danışmanlığı bakımından – bütün gerekli yasal ve resmi yönetmeliklerin, özellikle de ilgili güncel EMV-yönetmeliklerinin gözetilmesine ve bunlara uyulmasına dikkat etmelidir.

Güvenlik talimatları

Daima değiştirilmemiş Becker orijinal parçalarını kullanınız.

Kişileri tesislerin hareket alanından uzak tutunuz.

Ülkeye özgü yönergeleri dikkate alınız.

Kumanda hatlarının (koruyucu düşük gerilimler) bağlantısı için yalnızca yeterli gerilim dayanıklılığına sahip hat tipleri kullanılabilir.

Montaj

Güneş ışınlarının ve rüzgar hızının problemsiz ölçülebileceği ve gerekirse ağaçlar, çatılar vs. gibi eşyaların ışık ve rüzgar ölçümü üzerinde hiçbir etkisi olmayan bir yer seçiniz. SC81 ve SC71, ayarlanabilir mafsal sayesinde çok montaj durumunda uygundur.

el

Κανονική χρήση

Ο SC81 και ο SC71 μπορούν να χρησιμοποιηθούν μόνο σε συνδυασμό με τη συσκευή ελέγχου ηλίου- ανέμου Centronic SunWindControl SWC52. Το SC71 επιτρέπεται επιπλέον να χρησιμοποιηθεί με το Wind Automatic Unit WA 10

Προτού προβείτε σε σύνδεση με συσκευές άλλων κατασκευαστών, συμβουλευθείτε το εξειδικευμένο κατάρτημα.

Μια χρήση διαφορετική ή ευρύτερη θεωρείται αντικανονική.

Εγγύηση

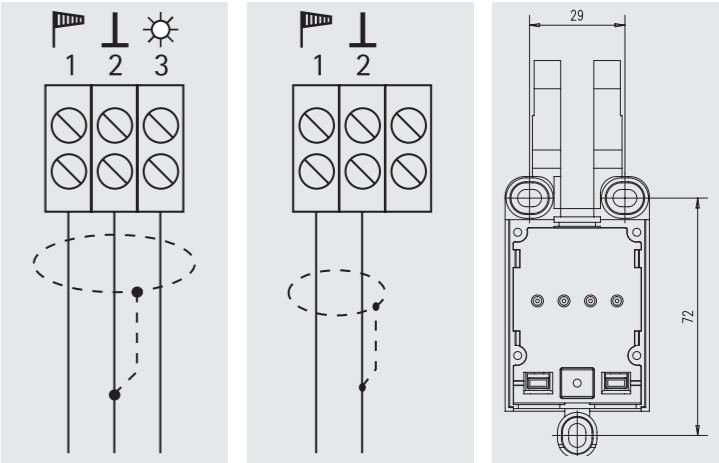
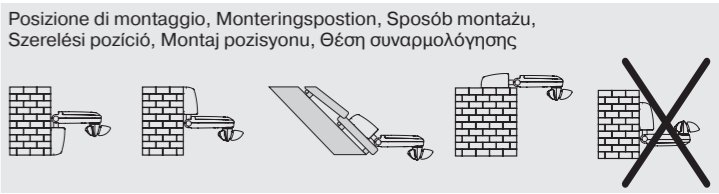
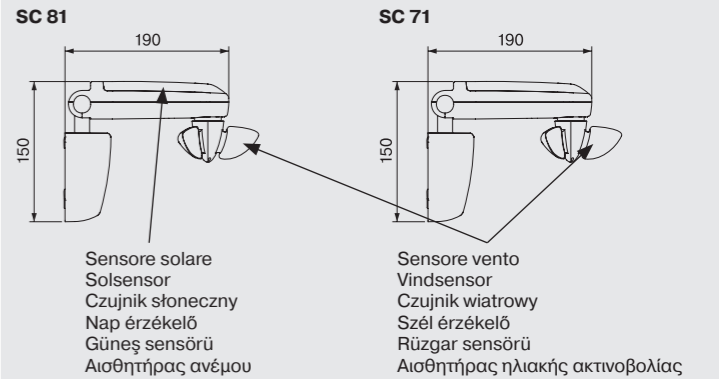
Κατασκευαστικές αλλαγές και μη ενδεδειγμένες εγκαταστάσεις που αντίκεινται σε αυτές τις οδηγίες και στις λοιπές υποδείξεις μας, ενδέχεται να επιφέρουν σοβαρούς τραυματισμούς και βλάβες υγείας των χειριστών π.χ. θλάσεις. Επομένως, η εκτέλεση κατασκευαστικών αλλαγών επιτρέπεται μόνο κατόπιν συνεννόησης και έγκρισης από την πλευρά μας. Οι υποδείξεις μας και ιδιαίτερα αυτές που περιέχονται στις παρούσες οδηγίες εγκατάστασης και λειτουργίας πρέπει να τηρούνται οπωσδήποτε. Απαγορεύεται η περαιτέρω επεξεργασία των προϊόντων, η οποία αντίκειται στην ενδεδειγμένη χρήση τους. Ο κατασκευαστής του τελικού προϊόντος και ο ειδικός εγκατάστασης οφείλουν να προσέχουν πως κατά τη χρήση των προϊόντων μας και ιδιαίτερα σε ότι αφορά τη δημιουργία του τελικού προϊόντος, την εγκατάσταση και την εξυπηρέτηση πελατών, λαμβάνονται υπόψη και τηρούνται όλοι οι αναγκαίοι νομικοί κανονισμοί και οι κανονισμοί των αρμόδιων φορέων, ιδιαίτερα οι σχετικοί, ισχύοντες κανονισμοί περί ηλεκτρομαγνητικής συμβατότητας (ΗΜΣ).

Υποδείξεις ασφαλείας

Να χρησιμοποιούνται μόνον μη τροποποιημένα γνήσια εξαρτήματα Becker. Πρέπει να κρατάτε τα άτομα έξω από την περιοχή κίνησης των συστημάτων. Τηρήστε τις κατά τόπους διατάξεις. Για τις γραμμές ελέγχου του συστήματος χειρισμού (με ασφαλείς χαμηλές τάσεις), πρέπει να χρησιμοποιούνται μόνο καλώδια με ικανοποιητική αντοχή τάσης.

Συναρμολόγηση

Επιλέξτε μια θέση που επιτρέπει την απρόσκοπτη μέτρηση της ηλιακής ακτινοβολίας και της ταχύτητας του ανέμου και όπου τα υπάρχοντα αντικείμενα, όπως δέντρα, στέγες κλπ. δεν μπορούν να επηρεάσουν τη μέτρηση του φωτός και του ανέμου. Ο SC81 και ο SC71 μπορούν να προσαρμοστούν σε πολλές και διάφορες καταστάσεις συναρμολόγησης, χάρη στην προσαρμζόμενη άρθρωση.



Becker-Antriebe GmbH
35764 Sinn/Germany
www.becker-antriebe.com