

# B-Tronic VarioControl VC4200B

## **de** Montage- und Betriebsanleitung

### Funkempfänger Unterputz

Wichtige Informationen für:

- den Monteur / • die Elektrofachkraft / • den Benutzer

Bitte entsprechend weiterleiten!

Diese Originalanleitung ist vom Benutzer aufzubewahren.





# Inhaltsverzeichnis

Allgemeines.....	3
Gewährleistung.....	3
Sicherheitshinweise .....	4
Bestimmungsgemäße Verwendung .....	5
Anzeigen- und Tastenerklärung.....	6
Anschluss.....	9
Sender einlernen .....	12
Installationsfahrt bei Antrieben .....	13
Sender löschen .....	14
Auf Werkseinstellung zurücksetzen.....	14
Technische Daten Funkempfänger Unterputz .....	15
Was tun wenn...?.....	16
Allgemeine Konformitätserklärung .....	17

## Allgemeines

Der vom Werk ausgelieferte Funkempfänger Unterputz / Aufputz wandelt Funksignale in Steuersignale um. Ein bedrahteter Antrieb kann mit dem Funkempfänger per Funk gesteuert werden. Der Funkempfänger kann mit allen Sendern aus dem B-Tronic Steuerungsprogramm angesteuert werden. Beachten Sie bitte bei der Installation sowie bei der Einstellung des Gerätes die vorliegende Montage- und Betriebsanleitung.

### Erklärung Piktogramme

	<b>VORSICHT</b>	VORSICHT kennzeichnet eine Gefahr, die zu Verletzungen führen kann, wenn sie nicht vermieden wird.
	<b>ACHTUNG</b>	ACHTUNG kennzeichnet Maßnahmen zur Vermeidung von Sachschäden.
		Bezeichnet Anwendungstipps und andere nützliche Informationen.

## Gewährleistung

Bauliche Veränderungen und unsachgemäße Installationen entgegen dieser Anleitung und unseren sonstigen Hinweisen können zu ernsthaften Verletzungen von Körper und Gesundheit der Benutzer, z. B. Quetschungen, führen, sodass bauliche Veränderungen nur nach Absprache mit uns und unserer Zustimmung erfolgen dürfen und unsere Hinweise, insbesondere in der vorliegenden Montage- und Betriebsanleitung, unbedingt zu beachten sind. Eine Weiterverarbeitung der Produkte entgegen deren bestimmungsgemäßen Verwendung ist nicht zulässig.

Endproduktehersteller und Installateur haben darauf zu achten, dass bei Verwendung unserer Produkte alle, insbesondere hinsichtlich Herstellung des Endproduktes, Installation und Kundenberatung, erforderlichen gesetzlichen und behördlichen Vorschriften, insbesondere die einschlägigen aktuellen EMV-Vorschriften, beachtet und eingehalten werden.

# Sicherheitshinweise

Die folgenden Sicherheitshinweise und Warnungen dienen zur Abwendung von Gefahren sowie zur Vermeidung von Personen- und Sachschäden.

## Allgemeine Hinweise

- Die Vorschriften der örtlichen Energieversorgungsunternehmen sowie die Bestimmungen für nasse und feuchte Räume nach VDE 100, sind beim Anschluss einzuhalten.
- Nur in trockenen Räumen verwenden.
- Verwenden Sie nur unveränderte Originalteile des Steuerungsherstellers.
- Beachten Sie Ihre landesspezifischen Bestimmungen.
- Halten Sie Personen aus dem Fahrbereich der Anlagen fern.
- Wird die Anlage durch ein oder mehrere Geräte gesteuert, muss der Fahrbereich der Anlage während des Betriebes einsehbar sein.
- Halten Sie Kinder von Steuerungen fern.



### VORSICHT

- **Verletzungsgefahr durch Stromschlag.**
- **Anschlüsse an 110 - 240 V Netz müssen durch eine Elektrofachkraft erfolgen.**
- **Schalten Sie vor der Montage die Anschlussleitung spannungsfrei.**
- **Für den Anschluss von Steuerleitungen (Schutzkleinspannungen) dürfen nur Leitungstypen mit ausreichender Spannungsfestigkeit verwendet werden.**

## Bestimmungsgemäße Verwendung

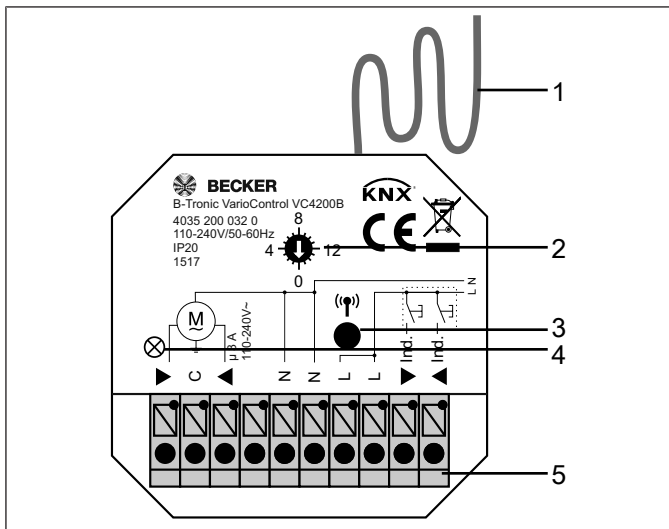
Der Funkempfänger in der vorliegenden Anleitung darf ausschließlich für die Ansteuerung von Rollladen-, innenliegenden Jalousie- und EIN/AUS-Steuerungen (z. B. Beleuchtungsanlagen) verwendet werden.

- Bitte beachten Sie, dass Funkanlagen nicht in Bereichen mit erhöhtem Störungsrisiko betrieben werden dürfen (z. B. Krankenhäuser, Flughäfen).
- Die Fernsteuerung ist nur für Geräte und Anlagen zulässig, bei denen eine Funktionsstörung im Sender oder Empfänger keine Gefahr für Personen, Tiere oder Sachen ergibt oder dieses Risiko durch andere Sicherheitseinrichtungen abgedeckt ist.
- Der Betreiber genießt keinerlei Schutz vor Störungen durch andere Fernmeldeanlagen und Endeinrichtungen (z. B. auch durch Funkanlagen, die ordnungsgemäß im gleichen Frequenzbereich betrieben werden).
- Funkempfänger nur mit vom Hersteller zugelassenen Geräten und Anlagen verbinden.



- **Achten Sie darauf, dass die Steuerung nicht im Bereich metallischer Flächen oder magnetischer Felder installiert und betrieben wird.**
- **Funkanlagen, die auf der gleichen Frequenz senden, können zur Störung des Empfangs führen.**
- **Es ist zu beachten, dass die Reichweite des Funksignals durch den Gesetzgeber und die baulichen Maßnahmen begrenzt ist.**

# Anzeigen- und Tastenerklärung



1. Antenne		
2. Funktionswahlschalter (Position 0 - 15)	Position 0	Referenz (LED leuchtet rot)
	Position 1	Rollladen
	Position 2	Jalousie
	Position 3	EIN/AUS
	Position 4	EIN und AUS nach 10 Minuten
	Position 5	EIN und AUS nach 3 Minuten
	Position 6	Impuls (1 Sekunde)
	Position 7-15	Nicht belegt
3. Einlerntaste		
4. LED		
5. Anschlussklemmen		



**Um das Einlernen von Sender und Empfänger zu ermöglichen, muss die Funktion beider Geräte übereinstimmen.**

## Zusatzfunktionen

Funktion	Zwischenposition I	Zwischenposition II / Wendung	Memory Funktion	Repeater	Drehrichtungsumkehr mit dem Mastersender	Stromerkennung
Rollladen	●	●	●	●	●	●
Jalousie	●	●	●	●	●	●
EIN/AUS				●		
EIN und AUS nach 10 Minuten				●		
EIN und AUS nach 3 Minuten				●		
Impuls (1 Sekunde)				●		



# Anschluss



## VORSICHT

- Verletzungsgefahr durch Stromschlag.
- Anschluss nur durch eine Elektrofachkraft!
- Gerät bietet nur Handrückschutz kein Berührungsschutz.
- Antenne nicht knicken, kürzen oder verlängern.
- Einlerntaste nur mit isoliertem Werkzeug bedienen.
- Wird mehr als ein Antrieb über den Funkempfänger angesteuert, müssen die Antriebe durch Relaissteuerungen entkoppelt werden. Diese Entkopplung entfällt bei unseren Antrieben mit elektronischer Endabschaltung.
- Beachten Sie den Schaltstrom des Gerätes.
- Die maximale Schaltleistung darf nicht überschritten werden.
- Bei gesteckter Brücke (C auf L) wird die Netzspannung auf die Ausgänge des Funkempfängers geschaltet.

## Individualeingänge <sup>Ind.</sup> <sub>Ind.</sub> bei Antriebssteuerung

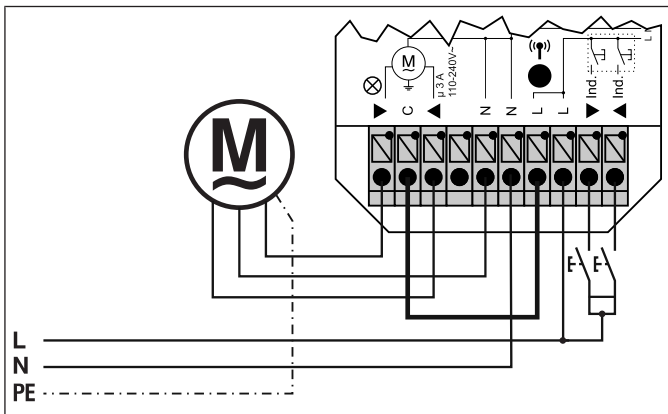
Diese Anschlussklemmen sind für einen zusätzlichen Taster bestimmt. Drückt man eine Fahrtaste eines Tasters länger als 0,5 Sekunden, fährt der Behang in die gewünschte Richtung bis zur Endlage. Drückt man die Fahrtaste kürzer als 0,5 Sekunden, stoppt der Behang.

Wenn Zwischenpositionen programmiert wurden, können diese mit dem Taster über Doppeltipp AUF / AB angefahren werden.



**Achten Sie auf optimalen Funkempfang.**

## Anschluss Antrieb



## Individualeingänge <sup>▲</sup>Ind. <sub>▼</sub>Ind. bei EIN/AUS Steuerung

### Bei Anschluss der linken Individualklemme

Diese Anschlussklemme ist für einen zusätzlichen Taster bestimmt. Drückt man die Taste länger als 0,5 Sekunden, schaltet das Gerät ein. Drückt man die Taste kürzer als 0,5 Sekunden, schaltet das Gerät aus.

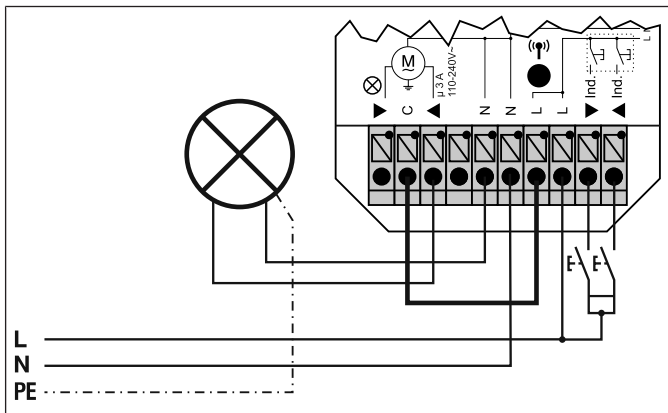
### Bei Anschluss der rechten Individualklemme

Diese Anschlussklemme ist für einen zusätzlichen Taster bestimmt. Drückt man die Taste wird die Impulsfolge EIN-AUS-EIN-AUS usw. geschaltet.

## Anschluss EIN/AUS-Steuerung (z. B. Beleuchtung)



Die „linke“ Klemme wird nicht beschaltet.



## Sender einlernen



### VORSICHT

- Verletzungsgefahr durch Stromschlag.
- Gerät bietet nur Handruckschutz kein Berührungsschutz.
- Einlerntaste nur mit isoliertem Werkzeug bedienen.

## Funkempfänger in Lernbereitschaft bringen

### a) Funkempfänger in Lernbereitschaft bringen durch Einschalten der Spannung



Wenn Sie den Funktionswahlschalter nach dem Einlernen in die Position 0 (Referenz) stellen, bleibt die vorher eingestellte Funktion gespeichert. Eine Lernbereitschaft über das Einschalten der Spannung ist nun nicht mehr möglich.

Stellen Sie den Funktionswahlschalter auf die gewünschte Funktion (siehe Anzeigen- und Tastenerklärung [► 6]) ein.

Schalten Sie die Spannung ein.

Die LED blinkt grün.

- Der Funkempfänger geht für 3 Minuten in Lernbereitschaft.

### b) Funkempfänger in Lernbereitschaft bringen mit der Einlerntaste

Stellen Sie den Funktionswahlschalter auf die gewünschte Funktion (siehe Anzeigen- und Tastenerklärung [► 6]) ein.

Drücken Sie die Einlerntaste für 1 Sekunde.

Die LED blinkt grün.

- Der Funkempfänger geht für 3 Minuten in Lernbereitschaft.

### c) Funkempfänger in Lernbereitschaft bringen mit einem bereits eingelernten B-Tronic Sender

Stellen Sie den Funktionswahlschalter auf die gewünschte Funktion (siehe Anzeigen- und Tastenerklärung [► 6]) ein.

Die weitere Beschreibung entnehmen Sie bitte aus der Anleitung des Senders.

## Installationsfahrt bei Antrieben



**Die Endlagen müssen gemäß der Anleitung des Antriebes eingestellt sein.**


Der Funkempfänger benötigt 3 komplette Fahrzyklen um die Position des Behanges zu speichern.

Diese Fahrzyklen müssen die gleiche Laufzeit haben.

Sie haben die Möglichkeit die Laufzeit zu löschen.

Gehen Sie wie folgt vor:

Versetzen Sie den eingelernten B-Tronic Sender in den Mastermodus.

Wählen Sie den Funkempfänger durch Drücken der -Taste aus, bis der gewünschte Funkempfänger quittiert.

Alle nachfolgenden Einstellungen werden nur für dieses Gerät ausgeführt.

Drücken Sie nun zuerst die Einlertaste am Sender und innerhalb 1 Sekunde zusätzlich die STOPP-Taste und halten Sie die beiden Tasten für 5 Sekunden gedrückt.

- ▶ Die Quittierung erfolgt durch ein „Klack - Klack“ des Rohrantriebes.
- ▶ Die Laufzeit wurde gelöscht.

## Sender löschen

### Einen Sender löschen über den Funkempfänger



#### VORSICHT

- Verletzungsgefahr durch Stromschlag.
- Gerät bietet nur Handruckschutz kein Berührungsschutz.
- Einlerntaste nur mit isoliertem Werkzeug bedienen.

Stellen Sie den Funktionswahlschalter auf die gewünschte Funktion (siehe Anzeigen- und Tastenerklärung [► 6]) ein.

Drücken Sie die Einlerntaste am Funkempfänger für 5 Sekunden bis die LED am Funkempfänger rot blinkt.

Die weitere Beschreibung entnehmen Sie bitte aus der Anleitung des zu löschenden Senders.

### Sender löschen über einen eingelernten B-Tronic Sender

Die entsprechende Beschreibung entnehmen Sie bitte aus der Anleitung des B-Tronic Senders.

## Auf Werkseinstellung zurücksetzen

Stellen Sie den Funktionswahlschalter auf die Position 0.

Drücken Sie die Einlerntaste am Funkempfänger solange (ca. 15 Sek.), bis die LED am Funkempfänger wieder grün leuchtet.

Jetzt sind alle eingelernten Sender gelöscht.

## Technische Daten Funkempfänger Unterputz

Nennspannung	110-240 V AC / 50-60 Hz
Schaltstrom	3 A / 110 - 240 V AC bei $\cos \varphi = 1$
Stromerkennungs-Schwelle bei Rollladen/Jalousie	>250 mA bei 50-60 Hz
Schutzart	IP 20
Schutzklasse (bei bestimmungsgemäßer Montage)	II
Zulässige Umgebungstemperatur	-25 bis +55 °C
Laufzeit Rollladen	2 Min.
Laufzeit Jalousie	3 Min.
Montageart	Unterputz Ø 58 mm Wandeinbau Aufputz in entsprechendem AP-Gehäuse
Funkfrequenz	868,3 MHz

## Was tun wenn...?

Problem	Abhilfe
Antrieb läuft nicht.	Anschluss prüfen.
Antrieb läuft in die falsche Richtung.	Drähte ▲ und ▼ am Funkempfänger tauschen.
Der Funkempfänger führt manuelle Fahrbefehle nicht aus.	Sender einlernen.
	Externer Taster richtig anschließen.
Der Funkempfänger führt automatische Fahrbefehle nicht aus.	Sender einlernen.
	Stellen Sie den Schiebeschalter des Senders auf Automatikbetrieb.
Zwischenposition I / II lassen sich nicht programmieren.	Die Installationsfahrten sind noch nicht abgeschlossen. Fahren Sie 3 komplette Fahrzyklen.
Einlernvorgang fehlgeschlagen.	Stellen Sie im Sender und Empfänger die gleiche Funktion ein.



## Allgemeine Konformitätserklärung

Hiermit erklärt die Firma Becker-Antriebe GmbH, dass sich das Gerät B-Tronic VarioControl VC4200B in Übereinstimmung mit den grundlegenden Anforderungen und den anderen relevanten Vorschriften der Richtlinie R&TTE 1999/5/EG befindet.

Bestimmt für den Gebrauch in folgenden Ländern: EU, CH, NO, IS, LI

Technische Änderungen vorbehalten.





