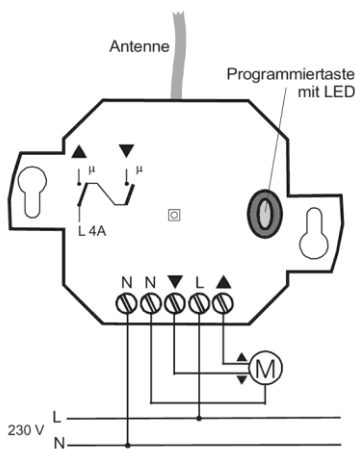


**SICHERHEITSHINWEISE !**



- Bevor Sie das Gerät anschließen und bedienen, lesen Sie bitte diese Anleitung sorgfältig durch!
- Die Montage und elektrische Installation darf nur durch eine zugelassen Elektrofachkraft unter Beachtung der geltenden Gesetze, Normen und Vorschriften und **nur im spannungsfreien Zustand** vorgenommen werden!
- Beachten Sie auch die Herstellerhinweise der zu steuernden Geräte!
- **Achtung:** Beachten Sie die maximale Kontaktbelastung gemäß den technischen Daten des Gerätes.
- Der Relaiskontakt ist nur geeignet für einphasige Versorgung!
- **Warnung:** Die Isolierung der Antenne darf nicht beschädigt werden, da die Antenne unter Spannung stehen kann!
- Verwenden Sie bitte nur WTS Easywave Produkte in Kombination mit dem Easywave Funksystem.
- Betätigen Sie die Sender nur in Sichtweite der zu steuernden Geräte.
- Lassen Sie nicht funktionierende Geräte vom Hersteller überprüfen.
- Nehmen Sie keine eigenmächtigen Veränderungen am Gerät vor.
- WTS kann für Schäden, die durch unsachgemäßen oder bestimmungsfremden Gebrauch verursacht wurden, keinerlei Haftung übernehmen.

**Anschluss Funkempfänger FM-R1**



**Gerätebeschreibung und technische Daten:**

Die Unterputz-Funksteuerung dient zum Öffnen und Schließen von motorgetriebenen Rolläden und Markisen. Für jeden Rohrmotor wird eine Funksteuerung benötigt. Sie kann mit allen WTS Easywave Sendern angesteuert werden und schaltet nach max. 75 Sek. automatisch ab. Es können bis zu 32 Sender eingelernt werden. Das gezielte Löschen einzelner Handsender ist möglich.

- Schaltdauer:** max. 75 Sekunden
- Ausführung:** 2-Kanal **Frequenz:** 868,30 MHz **Modulation:** FSK
- Spannungsversorgung:** 230 V AC / 50 Hz
- Stromaufnahme:** ca. 35 mA
- Ausgang:** 2 potentialbehaftete Relaiskontakte (Schließer)
- Max. Kontaktbelastung:** - ohmsche Last  $\cos \varphi = 1$  : 4,0 A / 920 VA  
- induktive Last  $\cos \varphi = 0,8$  : 3,2 A / 736 VA
- Schutzart:** IP 40
- Betriebstemperatur:** -20°C bis +60°C **Maße:** 49 x 49 x 26 mm,  $\varnothing$  max. 58 mm

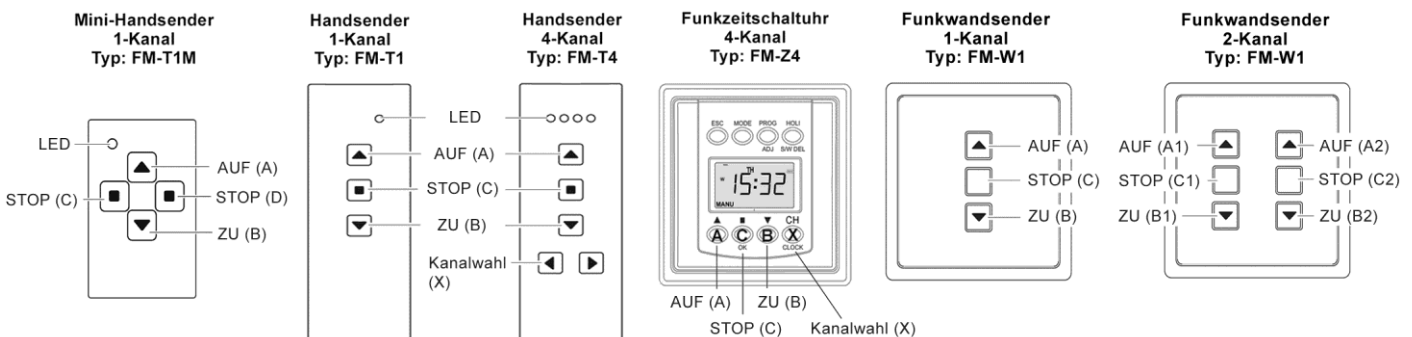
**Bestimmungsgemäßer Gebrauch**

Das Gerät darf nur als Easywave-Funksteuerung mit Easywave-Funksendern und nur in Verbindung mit Netzspannungs-Verbrauchern verwendet werden! WTS haftet nicht für Schäden, die durch unsachgemäßen oder bestimmungsfremden Gebrauch entstehen!

**Montagehinweise**

Die Funksteuerung paßt in fast alle gängigen Unterputzdosen. Ebenso ist eine Aufputzmontage in einem Abzweigkasten möglich. Die Reichweite des Easywave-Funksystems beträgt im Gebäude ca. 30 Meter und ca. 100 Meter im Freien. Achten Sie auf eine ungehinderte Verbindung zwischen Sender und Funkempfänger. Mauerwerk und andere dämpfende Materialien verringern die Reichweite der Funkübertragung. Vermeiden Sie die Montage in Metallgehäusen und in direkter Nähe von Metallflächen.

**Easywave Sender : Handsender – Funkzeitschaltuhr – Funkwandsender**



- Taste A** : "Auf" (Rolläden) "Schließen" (Markisen)
- Taste B** : "Zu" (Rolläden) "Ausfahren" (Markisen)
- Taste C/D** : "Stop"
- Taste X** : Kanalwahl-Taste (FM-T4 und FM-Z4)

**Hinweis zum 4-Kanal Sender FM-T4 und Funkuhr FM-Z4:**

Es können bis zu 4 Motoren gezielt über die Kanalwahl-Taste X ausgewählt und angesteuert werden. Über die 4 einzelnen Kanäle können auch mehrere Motoren als Gruppe gesteuert werden. Beim Aufleuchten aller 4 LED's beim 4-Kanal Handsender, bzw. aller 4 Kanalbalken (- - -) bei der Funkschaltuhr, werden alle Motoren bzw. Gruppen, die auf den 4 Kanälen eingelernt sind, gleichzeitig angesteuert. In diesem Gruppenkanal werden automatisch alle eingelernten Motoren/Empfänger hinterlegt. Somit muß diese Gruppenfunktion nicht programmiert werden und darf auch beim Einlernen nicht ausgewählt werden.

## 1. Einlernen von Sendern

### Hinweise:

Bei Verwendung eines 4-Kanal Handsenders (FM-T4) oder Funkzeitschaltuhr (FM-Z4) wählen Sie mit der Kanal-Wahltaste X den gewünschten Kanal aus, auf dem der Empfänger bzw. mehrere Empfänger als Gruppe eingelernt werden soll.

Mit jedem Drücken der Kanal-Wahltaste wechseln Sie zum jeweils nächsten Kanal.

*(Kanal 1 - Kanal 2 - Kanal 3 - Kanal 4 – alle 4 Kanäle)*

Die jeweilige LED leuchtet ca. 2 s auf. Bei der Funkuhr leuchtet der jeweilige Kanalbalken (-) auf.

**Sie müssen generell nur den Code einer Taste je Sender / Kanal einlernen. Der Code der zugehörigen Tasten wird automatisch zugeordnet.**

### 1.1.

Drücken Sie **kurz** (< 1,6 Sekunden) die Programmier-taste am Empfänger. Der Programmiermodus wird aktiviert, die LED blinkt.

### 1.2.

Drücken Sie eine Taste des einzulernenden Handsenders, Wandsenders oder Funkzeitschaltuhr und halten Sie diese gedrückt.

Wenn der Code gespeichert wurde, leuchtet die LED am Empfänger für 4 Sekunden konstant auf und blinkt dann wieder. Lassen Sie die Sendertaste los.

Sie können nun mit Punkt 1.3. die Programmierung beenden oder direkt im Anschluss weitere Sender wie im Schritt 1.2. beschrieben einlernen. Es können max. 32 Sender eingelernt werden.

### 1.3.

Drücken Sie **kurz** (< 1,6 Sekunden) die Programmier-taste am Empfänger um den Programmiermodus zu verlassen. Die LED erlischt.

**Hinweis:** auch bei längerem Stromausfall bleibt die Programmierung erhalten!

## 2. gezieltes Löschen von Sendern

### 2.1.

Halten Sie die Programmier-taste am Empfänger **länger** als 1,6 Sekunden gedrückt. Der Löschmodus wird aktiviert, die LED blinkt sehr schnell.

### 2.2.

Drücken Sie eine Taste des zu löschenden Handsenders, Wandsenders oder Funkzeitschaltuhr. Wenn der Code gelöscht wurde, leuchtet die LED am Empfänger für 4 Sekunden konstant auf und blinkt dann wieder sehr schnell.

Sie können nun mit Punkt 2.3. den Löschmodus beenden oder direkt im Anschluss weitere Sender wie im Schritt 2.2. beschrieben löschen.

### 2.3.

Drücken Sie **kurz** (< 1,6 Sekunden) die Programmier-taste am Empfänger um den Löschmodus zu verlassen. Die LED erlischt.

## 3. RESET (Speicher komplett löschen)

### 3.1.

Halten Sie die Programmier-taste am Empfänger **länger** als 1,6 Sekunden gedrückt. Der Löschmodus wird aktiviert, die LED blinkt sehr schnell.

### 3.2.

Drücken Sie die Programmier-taste am Empfänger erneut **länger** als 1,6 Sekunden. Der Speicher wird komplett gelöscht und die LED leuchtet für ca. 4 Sekunden.

### 3.3.

Drücken Sie **kurz** (< 1,6 Sekunden) die Programmier-taste am Empfänger um den Löschmodus zu verlassen. Die LED erlischt.

### Wichtiger Hinweis:

**Das Einlernen oder Löschen von Sendern ist nur über die Programmier-taste am Empfänger möglich!  
Bitte darauf achten, dass der Zugang zum Empfänger auch nach der Installation gewährleistet ist!**

## Entsorgungshinweise

**Altgeräte dürfen nicht mit dem Hausmüll entsorgt werden!** Das Gerät enthält elektrische Bauteile, die als Elektronikschrott über eine entsprechende Sammelstelle oder über Ihren Fachhändler entsorgt werden müssen.



## Bei eventuellen Störungen

- Wenn die LED's der Handsender nur schwach leuchten, wechseln Sie bitte die Batterien (Typ: 3 V, CR 2032)
- Wenn die LED's gar nicht leuchten, kontrollieren Sie bitte die richtige Polarität (+ -) der Batterie.
- Reagiert der Handsender bzw. der Empfänger nicht, vermindern Sie den Abstand zum Empfänger, oder lernen Sie den Sender neu ein.
- Sollten trotz sachgemäßer Handhabung dieser Beschreibung Störungen auftreten, wenden Sie sich bitte an Ihren Fachbetrieb oder an folgende Adresse:

WTS Schaltgeräte GmbH  
Industriepark Nord 98a, 53567 Buchholz - Mendt  
Telefon: +49-(0)2683-96938-0  
Telefax: +49-(0)2683-96938-69  
E-Mail: info@wts-schaltgeraete.de

## Gewährleistung und Konformität

Innerhalb der gesetzlichen Garantiezeit beseitigen wir unentgeltlich Mängel der Geräte, die auf Material- oder Herstellungsfehler zurückzuführen sind, durch Reparatur oder Umtausch. Transportkosten werden nicht erstattet. Die Garantie erlischt bei Fremdeinwirkung.

Dieses Produkt erfüllt die wesentlichen Anforderungen der R&TTE-Richtlinie 1999/5/EG.



Diese Produkte können in den nachfolgend aufgeführten Ländern montiert werden:

EU / CH / FL / IS / N